

# RIDGID®



## SeekTech® Localisateur de ligne SR-20

Localise les lignes de distribution souterraines avec rapidité, précision et fiabilité.



*Repérage facile et rapide!*



Electricité



Câble



Eau



Gaz



Communication  
de données



Téléphone

# RIDGID® SeekTech® Localisateur de ligne SR-20



Les localisateurs  
RIDGID  
éliminent la confusion et  
optimisent la certitude

Si la vie était simple...

...Vous avez besoin de l'outil adéquat.  
Optez pour RIDGID!

## RIDGID *SeekTech*

Tous les localisateurs devraient être aussi performants que celui-ci!

La nouvelle gamme d'équipements de localisation de Ridge Tool répond aux besoins les plus exigeants des professionnels de la localisation avec...

■ Rapidité ■ Précision ■ Fiabilité

## Présentation du localisateur de ligne RIDGID SeekTech SR-20

La puissance de traitement élaborée, combinée à un affichage de carte innovant, vous permet de repérer les impétrants avec rapidité, précision et fiabilité.

Avantages du SR-20:

### Technologie avancée

- Antennes omnidirectionnelles.
- Traitement du signal innovant.

### Plus d'informations

- Affichage de carte facile à lire.
- Affichage de toutes les informations sur un seul écran.

**...Le tout dans un outil facile à maîtriser et à utiliser.**



## Antennes omnidirectionnelles

Les améliorations de productivité de l'affichage de carte surdimensionné sont assurées par les antennes omnidirectionnelles. Ces antennes permettent:

- une prise en main du localisateur dans n'importe quelle orientation;
- le suivi d'une ligne, même lorsque le trafic ou des obstacles vous obligent à rester sur le côté de la ligne;
- des balayages inductifs et passifs dans n'importe quelle direction;
- l'identification de toutes les lignes sous tension dans une zone, quelle que soit leur orientation.

**Précision** Les lignes souterraines multiples et les zones encombrées peuvent occasionner une distorsion du signal et compromettre la précision de la localisation. Le SR-20 met rapidement cette distorsion en évidence et vous permet d'améliorer la précision à l'aide des moyens suivants:

- Flèches de guidage, puissance du signal et signal de proximité pour vérifier la localisation.
- Relevé continu de la profondeur et du courant pour vérifier si vous êtes toujours sur la ligne cible.
- Plusieurs modes de recherche active et passive avancés pour différencier la ligne cible des lignes adjacentes.

## Modes de recherche active et passive

Les QUATRE fréquences de suivi actif du SR-20 fournissent la polyvalence nécessaire pour diagnostiquer des localisations complexes. Lorsqu'elles sont combinées aux fréquences de suivi passif, elles permettent même de localiser tous les signaux émis par des **lignes métalliques** dans une portée donnée. Les avantages sont évidents:

- Plusieurs fréquences actives peuvent être utilisées pour confirmer la localisation.
- Plusieurs modes passifs peuvent être utilisés pour vérifier les localisations et identifier des lignes inconnues.
- L'accroissement de la puissance et les modes radio permettent à l'opérateur de balayer une zone plus efficacement.
- En utilisant l'Omniseek, vous pouvez voir de multiples lignes sur un écran. Pendant la localisation d'une ligne (par exemple 33kHz), vous pouvez voir la ligne 50Hz croiser la nouvelle ligne recherchée. Cette ligne est affichée sur l'écran.



## Avantages du localisateur RIDGID SeekTech

	SeekTech SR-20	Localisateurs traditionnels
Affichage	Carte	Numérique/Analogique
Direction de la ligne	Affichée	N/A
Profondeur	Continu	Bouton-poussoir
Courant	Automatique	Bouton-poussoir
Distorsion	Affichée	N/A
Antennes omnidirectionnelles	Oui	Non
Toutes les informations nécessaires	Sur un seul écran	Sur plusieurs écrans

**Fiabilité** Manquer un repère peut se révéler coûteux. Les informations fournies par le SR-20, associées à votre expérience, vous permettent de traiter de manière fiable les localisations difficiles et le marquage de lignes.

- Retour d'informations instantané pour différencier un signal parfait d'un signal déformé.
- Repérage des lignes de raccordement provenant d'autres directions.
- Découverte de lignes dont vous ne soupçonniez même pas l'existence.

Meilleure information ✨ Plus de connaissance ✨ Fiabilité accrue !



## Emetteurs RIDGID SeekTech

Combinez le RIDGID SeekTech SR-20 à l'émetteur RIDGID SeekTech ST-305 ou ST-510 pour compléter votre kit de localisation.

Le ST-305 et le ST-510 transmettent un signal sur une ligne métallique ou un câble enfoui d'une des trois manières suivantes:

- Connexion directe au moyen des clips attachés.
- Induction depuis la pince à signal d'induction en option.
- Induction à partir des bobines de l'émetteur.

### ST-305

- Puissance – Puissance variable de 5 watts  
– 3 fréquences.
- Rapidité – Signal sonore confirmant l'état du circuit.
- Polyvalence – Transmission simultanée de deux fréquences.



### ST-510

- Puissance – Puissance variable de 10 watts.  
– 5 fréquences.
- Rapidité – Affichage visuel instantané sur l'écran à cristaux liquides de la résistance de la ligne, du débit de courant et de la puissance.
- Polyvalence – Deux fils de 15 m permettent d'allonger les fils en cas de besoin.



### Pince de signal d'induction

- Adaptée aux lignes de 100 mm.
- Vérification du fonctionnement et de la fermeture de l'anneau par illumination de LED.
- Possibilité d'extension par fixation de la tige à un filet de 1/4" de pouce.



## Caractéristiques du SR-20

Poids:	1,8 kg	
Source d'alimentation:	4 piles C	
Fréquences de localisation:	Modes actifs:	Chaque fréquence de 1 Hz à 35 kHz est programmable. 128 Hz, 1 kHz, 8 kHz et 33kHz sont préprogrammés dans l'appareil.
	Modes passifs:	Puissance - 50/60 Hz; Radio: 4-15 kHz et 15-36 kHz
	Modes sonde:	16 Hz, 512 Hz, 640 Hz, 16 kHz, 33 kHz

## Caractéristiques de l'émetteur

### Caractéristiques – ST-305

Fréquences:	1 kHz, 8 kHz, 33 kHz
Puissance de sortie:	5 watts, variable
Sortie:	2 fréquences quelconques
Poids:	1,1 kg
Tension maximale du circuit ouvert:	240 V CA, 50/60 Hz
Source d'alimentation:	6 piles C

### Caractéristiques – ST-510

Fréquences:	128 Hz, 1 kHz, 8 kHz, 33 kHz, 93 kHz
Puissance de sortie:	10 watts, variable
Affichage:	à cristaux liquides
Poids:	4,0 kg
Tension maximale du circuit ouvert:	240 V CA, 50/60 Hz
Source d'alimentation:	8 piles D

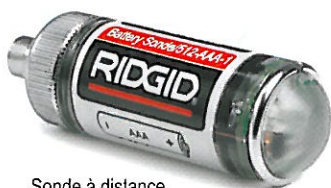
## Informations de commande

N° de cat.	Description	Poids
21943	Localisateur de ligne SeekTech SR-20	1,8 kg
21948	Emetteur SeekTech ST-305 (5 watts)	1,1 kg
21953	Emetteur SeekTech ST-510 (10 watts)	4,0 kg
20973	Pince à signal d'induction	1,1 kg

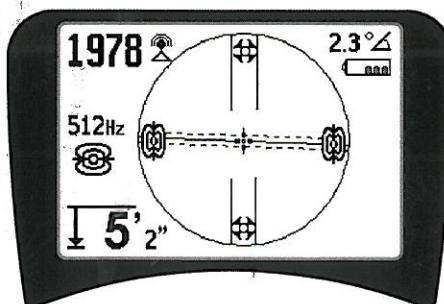


## Localisation de sonde

Le SR-20 vous permet de localiser facilement une sonde.  
Il peut repérer des sondes de 16 Hz, 512 Hz, 640 Hz, 16 kHz, 33 kHz.



Sonde à distance  
N° cat 16728



Agrandissez simplement le numéro à l'écran.

Pour obtenir d'autres d'informations ou planifier une démonstration, contactez Ridge Tool.

**RIDGID**

e-TL  
e-Topographie Laser  
Rue de la Paix - ZI du Gier  
69700 GIVORS  
Tél. 04 72 49 95 46 - Fax 04 72 49 00 87

**EMERSON**  
Professional Tools

## Affichage de carte du SR-20

**Affiche toutes les informations requises pour une localisation plus rapide et plus efficace.**

L'interprétation du signal de localisation influence significativement votre rapidité, votre précision et votre fiabilité. Le SR-20 affiche en permanence quatre indicateurs de localisation distincts pour vous permettre de:

- déterminer rapidement un bon signal de localisation;
- visualiser instantanément les modifications du signal de la cible;
- vérifier en permanence la qualité de la localisation.

...le tout sur un seul écran.

**Rapidité** Les informations supplémentaires que fournissent les localisateurs RIDGID aident les opérateurs à éliminer toute confusion et à renforcer leurs certitudes pendant la localisation.

- Les changements de direction des lignes sont affichés instantanément.
- La puissance maximale du signal et les flèches de guidage gauche et droite sont affichées en permanence avec la profondeur et le courant.
- La présence d'autres lignes provenant de plusieurs directions peut être rapidement décelée.

